

技术数据

配电电压范围	> 16V
输入阻抗	< 100Ω
负载能力	电流型负载电阻 < 500Ω, 电压型负载电流 < 5mA
输出精度	0.1%F.S (典型值: 0.05%F.S)
温度漂移	0.005%F.S/℃
环境温度	工作温度: -20℃ ~ +60℃, 存储温度: -40℃ ~ +80℃
空气相对湿度	10% ~ 95%RH无凝露
绝缘电阻	输入与输出间, 输入输出与电源间 > 100MΩ (500VDC)
绝缘强度	输入与输出间, 输入输出与电源间 > 2000VAC/min
外形尺寸	厚17.5mm × 宽108mm × 高118mm
电磁兼容性	GB/T18268 (IEC61326-1)
电源	20 ~ 35VDC
响应时间	< 5ms
电源功耗	电流输出 < 2.6W, 电压输出 < 1.3W
平均无故障时间	80000小时



概述

- 配电型直流信号输入, 两路输入, 两路直流信号输出。
- 输出参数可根据客户需求定制。
- 供电方式24VDC
- 常用型号及参数中数字“8”为用户自定义

常用型号及参数

型号	通道数	输入1	输出1	输入2	输出2	供电方式
PHG-22TE-2121	二入二出	二、三线制或4~20mA	4~20mA	二、三线制或4~20mA	4~20mA	24VDC
PHG-22TE-2123	二入二出	二、三线制或4~20mA	4~20mA	二、三线制或4~20mA	0~5V	24VDC
PHG-22TE-2124	二入二出	二、三线制或4~20mA	4~20mA	二、三线制或4~20mA	0~10V	24VDC
PHG-22TE-2323	二入二出	二、三线制或4~20mA	0~5V	二、三线制或4~20mA	0~5V	24VDC
PHG-22TE-2324	二入二出	二、三线制或4~20mA	0~5V	二、三线制或4~20mA	0~10V	24VDC
PHG-22TE-2525	二入二出	二、三线制或4~20mA	1~5V	二、三线制或4~20mA	1~5V	24VDC
PHG-22TE-2828	二入二出	二、三线制或4~20mA	用户自定义	二、三线制或4~20mA	用户自定义	24VDC
PHG-22TE-5151	二入二出	二线制4~20mA	4~20mA	二线制4~20mA	4~20mA	24VDC
PHG-22TE-5858	二入二出	二线制4~20mA	用户自定义	二线制4~20mA	用户自定义	24VDC

PHG-

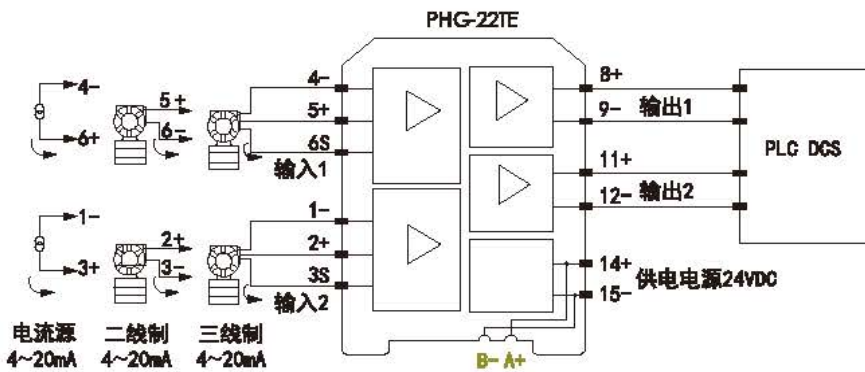


输出参数定义

代码	输出参数	代码	输出参数
1	4~20mA	5	1~5V
3	0~5V	6	0~75mV
4	0~10V	7	±10V

端子 接线端子功能定义

端子	接线端子功能定义
14	电源+
15	电源-
	供电电源 24VDC
	二线制 三线制 电源
5	输入+
4	输入1
6	输入-
2	输入+
1	输入2
3	输入-
8	输出+
9	输出1
11	输出+
12	输出2



总供电电源接件 可选项  
详细说明 见样本后附录

厚17.5

宽108×高118



版本: 2021.02 PBEJ 01/2020

如有修改, 恕不另行通知

版权所有 北京平和创业科技发展有限公司

Beijing Pinghe Chuangye Technology Development Co., Ltd.  
Tel: 010-61259872-8027 Fax: 010-61259872-8027 www.bjpinghe.com

Tel: 010-61252352/61259872/61252312/61256219  
E-mail: linsen@bjpinghe.com



模拟量 直流输入

模拟量输入 配电型

输入 热电阻信号

输入 热电偶信号