

直流型信号隔离器、分配器

一入三出

技术数据	
输入阻抗	电压型 ≥ 100KΩ, 电流型 < 100Ω
负载能力	电流型负载电阻 < 500Ω, 电压型负载电流 < 5mA
精度	± 0.1% F.S
温度漂移系数	0.2% F.S/10℃
环境温度	-20℃ ~ +60℃
空气相对湿度	35%~85% 无凝露
绝缘电阻	输入与输出间、输入输出与电源间 ≥ 100MΩ (500VDC)
绝缘强度	输入与输出间、输入输出与电源间 1500VAC/min
电源	24VDC ± 10% 或 交流 85VAC ~ 265VAC
响应时间	< 10ms
电源功耗	电流输出约 2.2W, 电压输出约 1W
平均无故障时间	80000小时

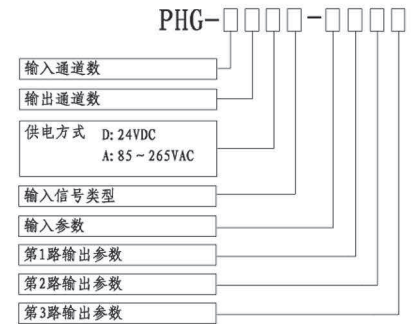
产品图片



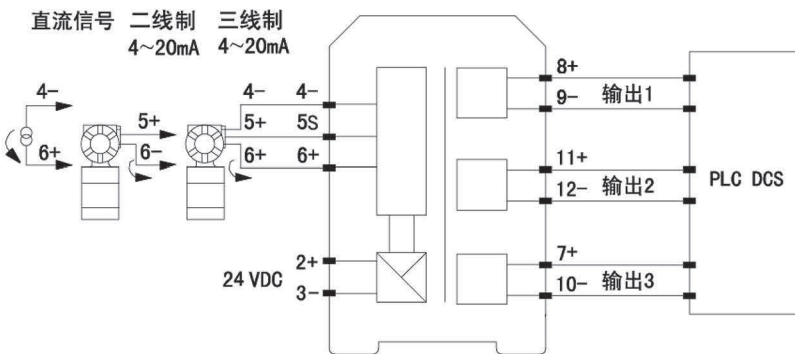
常用型号及参数						
型号	通道数	输入	输出1	输出2	输出3	供电方式
PHG-13DD-1111	一入三出	4-20mA	4-20mA	4-20mA	4-20mA	24VDC
PHG-13DD-1133	一入三出	4-20mA	4-20mA	0-5V	0-5V	24VDC
PHG-13DD-1144	一入三出	4-20mA	4-20mA	0-10V	0-10V	24VDC
PHG-13DD-3111	一入三出	0-5V	4-20mA	4-20mA	4-20mA	24VDC
PHG-13DD-3133	一入三出	0-5V	4-20mA	0-5V	0-5V	24VDC
PHG-13DD-3144	一入三出	0-5V	4-20mA	0-10V	0-10V	24VDC
PHG-13DD-3333	一入三出	0-5V	0-5V	0-5V	0-5V	24VDC
PHG-13DD-4111	一入三出	0-10V	4-20mA	4-20mA	4-20mA	24VDC
PHG-13DD-4133	一入三出	0-10V	4-20mA	0-5V	0-5V	24VDC
PHG-13DD-4144	一入三出	0-10V	4-20mA	0-10V	0-10V	24VDC
PHG-13DD-4444	一入三出	0-10V	0-10V	0-10V	0-10V	24VDC
PHG-13DD-6111	一入三出	0-75mV	4-20mA	4-20mA	4-20mA	24VDC
PHG-13DD-6333	一入三出	0-75mV	0-5V	0-5V	0-5V	24VDC
PHG-13DD-6444	一入三出	0-75mV	0-10V	0-10V	0-10V	24VDC
PHG-13DD-2888	一入三出	二、三线制 或 4-20mA	用户自定义	用户自定义	用户自定义	24VDC
PHG-13DD-5888	一入三出	两线制 4-20mA	用户自定义	用户自定义	用户自定义	24VDC
PHG-13DD-8888	一入三出	用户自定义	用户自定义	用户自定义	用户自定义	24VDC

概述

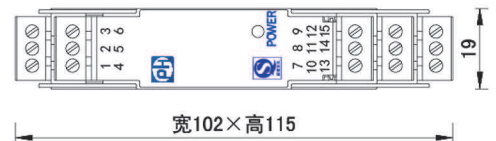
- 1路直流信号输入，3路直流信号输出
- 供电方式 24VDC 或 85VAC~265VAC
- 常用型号及参数中数字“8”为用户自定义



端子定义 接线形式 顶面视图



端子	接线端子功能定义		
2	电源+	供电电源 24VDC	
3	电源-		
4	输入二线制	输入三线制	直流信号
5	输入+	输入-	输入-
6	输入-	配电电源+	输入+
8	输出+	输出 1	
9	输出-	直流信号	
11	输出+	输出 2	
12	输出-	直流信号	
7	输出+	输出 3	
10	输出-	直流信号	



如有修改，恕不另行通知

版权所有 北京平和创业科技发展有限公司

Beijing Pinghe Chuangye Technology Development Co., Ltd
 Fax: +86-10-58773565, www.bjpinghe.com, www.bjpinghe.cn

Tel: +86-10-58773561/3562/3563/3564
 E-mail: linsen@bjpinghe.com

