

隔离器

PHG-12DZ系列

热电阻型信号隔离器、分配器

一入二出

直流型隔离分配器

交流型隔离分配器

配电网型隔离分配器

电位器型隔离器

热电阻型隔离器

热电偶型隔离器

产品图片

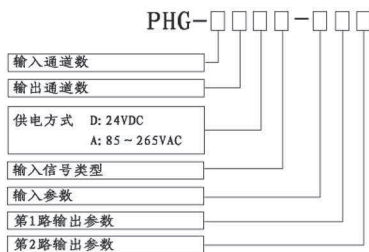


概述

- 1路热电阻信号输入，2路直流信号输出，可智能编程，热电阻的实际测量范围可通过计算机进行设定。
- 常用型号及参数中数字“8”为用户自定。

输入热电阻与量程范围一览表

代码	热电阻类型	测量范围	输出精度
2	Cu50	-50 ~ 150℃	0.2%
3	Cu100	-50 ~ 150℃	0.2%
4	Pt100	-200 ~ 850℃	0.2%
5	Pt10	-200 ~ 850℃	0.2%
6	Pt1000	-200 ~ 850℃	0.2%



技术数据

热电阻激励电流	800uA
负载能力	电流型负载电阻 < 500Ω, 电压型负载电流 < 5mA
精度	±0.1%FS
温度漂移系数	0.2% F.S/10℃
环境温度	-20℃ ~ +60℃
空气相对湿度	10%~95% 无凝露
绝缘电阻	输入与输出间、输入输出与电源间 ≥ 100MΩ (500VDC)
绝缘强度	输入与输出间、输入输出与电源间 1500VAC/min
电源	24VDC ± 10% 或交流 85VAC ~ 265VAC
响应时间	< 200ms
电源功耗	电流输出约 1.4 W, 电压输出约 0.8 W
平均无故障时间	80000小时

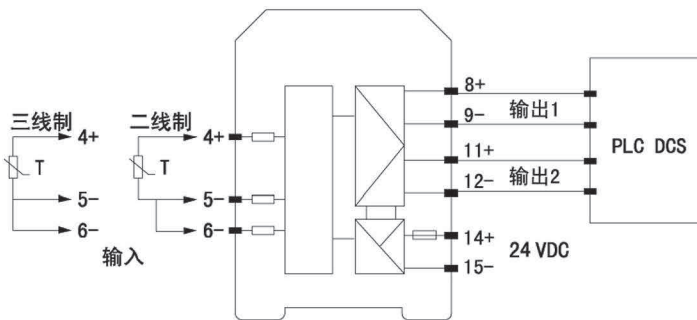
常用型号及参数

型号	通道数	输入	输出1	输出2	供电方式
PHG-12DZ-211	一入二出	Cu50 (-50~+150℃)	4-20mA	4-20mA	24VDC
PHG-12DZ-212	一入二出	Cu50 (-50~+150℃)	4-20mA	0-20mA	24VDC
PHG-12DZ-213	一入二出	Cu50 (-50~+150℃)	4-20mA	0-5V	24VDC
PHG-12DZ-214	一入二出	Cu50 (-50~+150℃)	4-20mA	0-10V	24VDC
PHG-12DZ-311	一入二出	Cu100 (-50~+150℃)	4-20mA	4-20mA	24VDC
PHG-12DZ-411	一入二出	Pt100 (-200~+850℃)	4-20mA	4-20mA	24VDC
PHG-12DZ-412	一入二出	Pt100 (-200~+850℃)	4-20mA	0-20mA	24VDC
PHG-12DZ-413	一入二出	Pt100 (-200~+850℃)	4-20mA	0-5V	24VDC
PHG-12DZ-414	一入二出	Pt100 (-200~+850℃)	4-20mA	0-10V	24VDC
PHG-12DZ-422	一入二出	Pt100 (-200~+850℃)	0-20mA	0-20mA	24VDC
PHG-12DZ-423	一入二出	Pt100 (-200~+850℃)	0-20mA	0-5V	24VDC
PHG-12DZ-433	一入二出	Pt100 (-200~+850℃)	0-5V	0-5V	24VDC
PHG-12DZ-434	一入二出	Pt100 (-200~+850℃)	0-5V	0-10V	24VDC
PHG-12DZ-444	一入二出	Pt100 (-200~+850℃)	0-10V	0-10V	24VDC
PHG-12DZ-511	一入二出	Pt10 (-200~+850℃)	4-20mA	4-20mA	24VDC
PHG-12DZ-512	一入二出	Pt10 (-200~+850℃)	4-20mA	0-20mA	24VDC
PHG-12DZ-513	一入二出	Pt10 (-200~+850℃)	4-20mA	0-5V	24VDC
PHG-12DZ-514	一入二出	Pt10 (-200~+850℃)	4-20mA	0-10V	24VDC
PHG-12DZ-522	一入二出	Pt10 (-200~+850℃)	0-20mA	0-20mA	24VDC
PHG-12DZ-523	一入二出	Pt10 (-200~+850℃)	0-20mA	0-5V	24VDC
PHG-12DZ-888	一入二出	用户自定	用户自定	用户自定	24VDC

注：用户订货时，请将实际温度量程范围在型号后注明。

端子定义 接线形式 顶面视图

端子	接线端子功能定义
14	电源+
15	电源-
8	输出+
9	输出-
11	输出+
12	输出-
	输入二线制
4	输入+
5	输入-
6	输入-



- 1、三线制热电阻信号输入时，要尽可能保证三根导线电阻值相等。
- 2、二线制热电阻信号输入时，端子5和6必须短接。



如有修改，恕不另行通知

版权所有 北京平和创业科技发展有限公司



Beijing Pinghe Chuangye Technology Development Co., Ltd
 Fax: +86-10-58773565, www.bjpinghe.com, www.bjpinghe.cn,

Tel: +86-10-58773561/3562/3563/3564
 E-mail: linsen@bjpinghe.com