

# 检测端安全栅

PHD-12DF-277

# 接近开关输入/继电器输出

一入二出

模拟量开关量输入

热电偶热电阻输入

输入

通讯接口

频率量

安全栅

操作端

回路供电安全栅

## 产品图片



## 概述

隔离式检测端安全栅：PHD-12DF-277，可实现将危险区的开关量输入，转换为继电器触点信号传送到安全区，输入开关量可以是：接近开关/触点，输出触点设“常开/常闭”状态转换可选择开关，另设可选报警输出继电器触点，电路为输入端传感器提供电源。  
本产品需要外接20~35VDC电源。

注：若输出为其他参数，以数字9表示，并在型号后注明具体参数。

## 技术数据

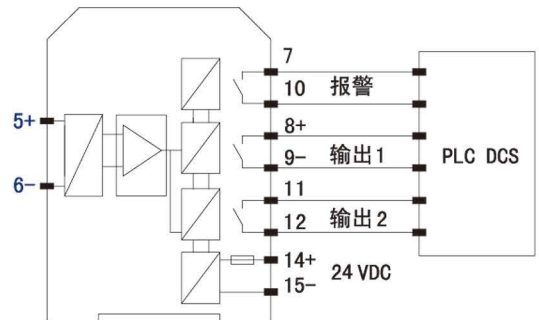
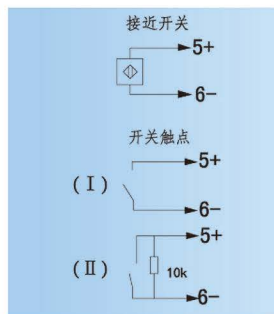
供电电压	20~35VDC, 功耗约1.5W
输入信号	开关触点/接近开关
现场传感器侧供电电压	8VDC
信号输入特性	现场输入电流 > 2.1mA时，表示ON；现场输入电流 < 1.2mA时，表示OFF 开关滞后作用：0.2ms
继电器输出特性	响应时间：20ms，驱动能力：250VAC/2A电阻性负载时
输出常开/常闭触点转换控制	拨码开关K1置“ON”侧，继电器输出“常闭” 拨码开关K1置“OFF”侧，继电器输出“常开”
报警功能	拨码开关K3置“ON”侧，电路选用报警功能 现场输入电流 > 7mA，短路报警(SC)，现场输入电流 < 0.1mA，开路报警(LB) 开关输入，需要断线检测功能时，须在开关两端并联10KΩ电阻（如下图接线图中开关触点II）
报警继电器输出特性	响应时间：20ms，驱动能力：250VAC/2A, 30VDC/2A电阻性负载时
输入输出路数	一路输入，二路输出
适用的现场设备	符合DIN19234的NAMUR接近开关，开关
温度参数	连续工作温度：-20℃~+60℃，存储温度：-40℃~+80℃
空气相对湿度	10%~95%RH无凝露
绝缘强度	> 2500VAC/min (本安端与非本安端间)
绝缘电阻	> 100MΩ (输入/输出/电源间)
外形以及重量	厚19mm × 宽102mm × 高115mm，重量约150g
防爆标志	[Exia Ga] IIC
认证机构	国家防爆电气产品质量监督检验中心CQST认证
认证参数 (端子5-6之间)	Um=250V Uo=10.5V Io=15mA Co=1.7μF Lo=150mH Po=39.4mW
安装场所要求	可与具有IIA、IIB、IIC危险气体的0区本安仪表相连接
平均无故障时间	80000小时

## 注意事项

- I：本产品符合GB3836.1-2010《爆炸性环境 第1部分：设备 通用要求》和GB3836.4-2010《爆炸性环境 第4部分：由本质安全型“i”保护的的设备》标准，应在相应标准要求下进行安装、操作、维护。
- II：本产品认证参数是由国家防爆电气产品质量监督检验中心（CNEX）给出的分布参数，检测环境是相对IIC级（氢气级）的最大允许值，如果相对IIB级环境，则可把该参数乘以3作为极限值，如果相对IIA级环境，则可把该参数乘以8作为极限值。
- III：本产品必须安装在安全区域，周围空气中不含对铬、镍、银镀层起腐蚀作用的介质。
- IV：凡与安全栅连接的仪表，必须是具有防爆合格证的仪表，在安全栅与一次仪表组成本质安全防爆系统时，必须经国家指定的防爆检验机构检验认可。
- V：在未全部断开接线时，严禁用兆欧表直接测试端子之间的绝缘参数，否则会引起内部快速熔断器熔断。
- VI：安全栅本安侧电源等接线不得混接其他非本安侧线路，任何错接线可能会导致危险的发生。本产品本安侧端子规定为蓝色，本安端和非本安端电路配线，在行线槽中应当分开铺设。
- VII：导线的选择安装要求截面 ≥ 0.5mm<sup>2</sup>，连接导线的绝缘强度 > 500V。

## 端子定义 接线形式 顶面视图

端子	接线端子功能定义	
14	电源+	供电电源
15	电源-	20~35VDC
5	开关量输入+	输入
6	开关量输入-	
8	继电器输出+	输出1
9	继电器输出-	
11	继电器输出+	输出2
12	继电器输出-	
7	报警继电器输出	报警输出
10	报警继电器输出	



危险区，本安端子：1~6

安全区，非本安端子：7~15

如有修改，恕不另行通知

版权所有 北京平和创业科技发展有限公司

Beijing Pinghe Chuangye Technology Development Co., Ltd  
Fax: +86-10-58773565, www.bjpinghe.com, www.bjpinghe.cn,

Tel: +86-10-58773561/3562/3563/3564  
E-mail: linsen@bjpinghe.com

