

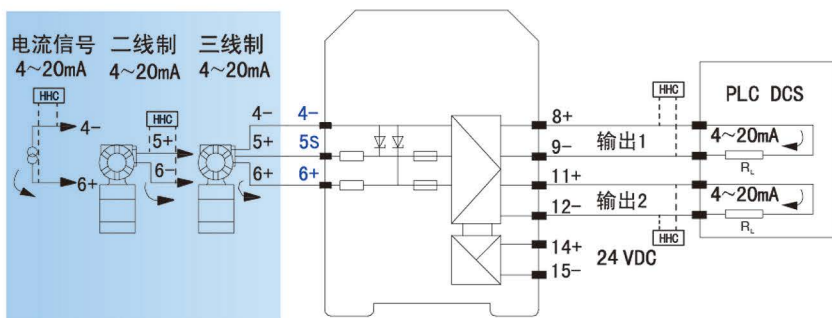
二、三线制或4-20mA输入/4-20mA输出 一入二出

技术数据	
供电电压	20 ~ 35VDC, 功耗约2W (24VDC, 变送器输入, 输出20mA时)
配电输出电源	电路输出20mADC时, 配电电压大于等于16VDC
输入信号	4 ~ 20mADC (HART)
输出信号范围	4 ~ 20mADC (HART)
允许输出负载能力	0 ~ 500Ω
输出精度	± 0.1% F.S
温度漂移	0.1% F.S/10℃
输入输出路数	一路输入, 二路输出
适用的现场设备	二、三线制变送器或电流信号, 本产品可以与多厂家产品相连接 (ABB, Fisher, Rosemount, Honeywell, Siemens, 以及引进技术的1151, EJA, SMAR等产品)
温度参数	连续工作温度: -20℃ ~ +60℃, 存储温度: -40℃ ~ +80℃
空气相对湿度	10% ~ 95% RH无凝露
绝缘强度	≥ 2500VAC/min (本安端与非本安端间)
绝缘电阻	≥ 100MΩ (输入/输出/电源间)
外形以及重量	厚19mm × 宽102mm × 高115mm, 重量约150g
防爆标志	[Exia Ga] IIC
认证机构	国家防爆电气产品质量监督检验中心CQST认证
认证参数 (端子5-4之间)	Um=250V Uo=28V Io=93mA Co=0.05 μF Lo=2.4mH Po=0.65W
认证参数 (端子4-6之间)	Um=250V Uo=3.5V Io=---mA Co=100 μF Lo=---mH Po=---W
安装场所要求	可与具有IIA、IIB、IIC危险气体的0区本安仪表相连接
平均无故障时间	80000小时

注意事项

- I: 本产品符合 GB3836.1-2010《爆炸性环境 第1部分: 设备 通用要求》和 GB3836.4-2010《爆炸性环境 第4部分: 由本质安全型“i”保护的的设备》标准, 应在相应标准要求下进行安装、操作、维护。
- II: 本产品认证参数是由国家防爆电气产品质量监督检验中心 (CNEX) 给出的分布参数, 检测环境是相对IIC级 (氢气级) 的最大允许值, 如果相对IIB级环境, 则可把该参数乘以3作为极限值, 如果相对IIA级环境, 则可把该参数乘以8作为极限值。
- III: 本产品必须安装在安全区域, 周围空气中不含对铬、镍、银镀层起腐蚀作用的介质。
- IV: 凡与安全栅连接的仪表, 必须是具有防爆合格证的仪表, 在安全栅与一次仪表组成本质安全防爆系统时, 必须经国家指定的防爆检验机构检验认可。
- V: 在未全部断开接线时, 严禁用兆欧表直接测试端子之间的绝缘参数, 否则会引起内部快速熔断器熔断。
- VI: 安全栅本安侧电源等接线不得混接其他非本安侧线路, 任何错接线可能会导致危险的发生。本产品本安侧端子规定为蓝色, 本安端和非本安端电路配线, 在行线槽中应当分开铺设。
- VII: 导线的选择安装要求截面积 ≥ 0.5mm², 连接导线的绝缘强度 > 500V。

端子定义 接线形式 顶面视图



产品图片



概述

隔离式检测端安全栅: PHD-12DD-211, 可实现由危险区变送器产生的4~20mA信号或电流4~20mA信号, 隔离传送到安全区, 输出4~20mA信号, 变送器为二、三线制, 电路为变送器提供配电电源。本产品需外接20~35VDC电源。

端子	接线端子功能定义		
14	电源+	供电电源	
15	电源-	20~35VDC	
	输入二线制	输入三线制	电流信号
5	输入+	配电电源+	
4	输入-	输入-	输入-
6	输入-	输入+	输入+
8	输出+	输出1	
9	输出-	4~20mA	
11	输出+	输出2	
12	输出-	4~20mA	

危险区, 本安端子: 1~6

安全区, 非本安端子: 7~15



如有修改, 恕不另行通知

版权所有 北京平和创业科技发展有限公司

Beijing Pinghe Chuangye Technology Development Co., Ltd
Fax: +86-10-58773565, www.bjpinghe.com, www.bjpinghe.cn

Tel: +86-10-58773561/3562/3563/3564
E-mail: linsen@bjpinghe.com

