

4~20mA输入/4~20mA输出

一入一出

技术数据

供电电压	20~35VDC, 功耗约1.5W (24VDC, 输出20mA时)
输入信号	4~20mADC (HART)
输出信号范围	4~20mADC (HART)
允许输出负载能力	0~500Ω
输出精度	±0.1%F.S
温度漂移	0.1% F.S/10℃
输入输出路数	一路输入, 一路输出
适用的现场设备	阀门定位器, 电/气转换器
温度参数	连续工作温度: -20℃~+60℃, 存储温度: -40℃~+80℃
空气相对湿度	10%~95%RH无凝露
绝缘强度	>2500VAC/min (本安端与非本安端间)
绝缘电阻	>100MΩ (输入/输出/电源间)
外形以及重量	厚19mm × 宽102mm × 高115mm, 重量约150g
防爆标志	[Exia Ga] IIC
认证机构	国家防爆电气产品质量监督检验中心CQST认证
认证参数 (端子5-6之间)	Um=250V Uo=28V Io=93mA Co=0.05μF Lo=2.4mH Po=0.65W
安装场所要求	可与具有IIA、IIB、IIC危险气体的0区本安仪表相连接

注意事项

- I: 本产品符合GB3836.1-2010《爆炸性环境 第1部分: 设备 通用要求》和GB3836.4-2010《爆炸性环境 第4部分: 由本质安全型“i”保护的的设备》标准, 应在相应标准要求下进行安装、操作、维护。
- II: 本产品认证参数是由国家防爆电气产品质量监督检验中心(CNEX)给出的分布参数, 检测环境是相对IIC级(氢气级)的最大允许值, 如果相对IIB级环境, 则可把该参数乘以3作为极限值, 如果相对IIA级环境, 则可把该参数乘以8作为极限值。
- III: 本产品必须安装在安全区域, 周围空气中不含对铬、镍、银镀层起腐蚀作用的介质。
- IV: 凡与安全栅连接的仪表, 必须是具有防爆合格证的仪表, 在安全栅与一次仪表组成本质安全防爆系统时, 必须经国家指定的防爆检验机构检验认可。
- V: 在未全部断开接线时, 严禁用兆欧表直接测试端子之间的绝缘参数, 否则会引起内部快速熔断器熔断。
- VI: 安全栅本安侧电源等接线不得混接其他非本安侧线路, 任何错接线可能会导致危险的发生。本产品本安侧端子规定为蓝色。本安端和非本安端电路配线, 在行线槽中应当分开铺设。
- VII: 导线的选择安装要求截面积 $\geq 0.5\text{mm}^2$, 连接导线的绝缘强度 $> 500\text{V}$ 。

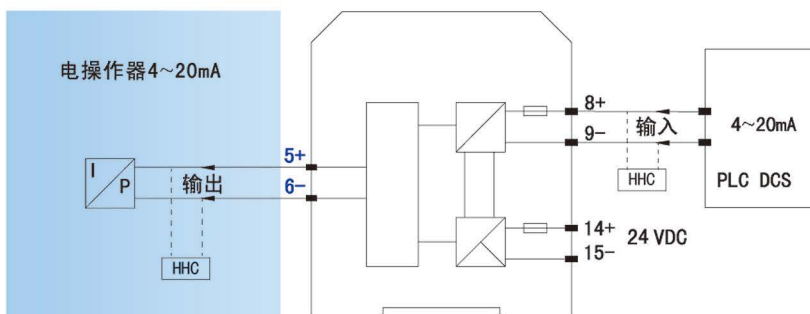
产品图片



概述

隔离式操作端安全栅 PHC-11DD-11的功能为: 将安全区4~20mA信号传输到危险区, 驱动现场的阀门定位器、电/气转换器等执行机构工作。本产品需要外接20~35VDC电源。电源、输入、输出三端隔离。

端子定义 接线形式 顶面视图



端子	接线端子功能定义	
14	电源+	供电电源
15	电源-	20~35VDC
8	输入+	输入
9	输入-	4~20mA
5	输出+	输出
6	输出-	4~20mA

危险区, 本安端子: 1~6

安全区, 非本安端子: 7~15



如有修改, 恕不另行通知

版权所有 北京平和创业科技发展有限公司

Beijing Pinghe Chuangye Technology Development Co., Ltd

Tel: +86-10-58773561/3562/3563/3564

Fax: +86-10-58773565, www.bjpinghe.com, www.bjpinghe.cn

E-mail: linsen@bjpinghe.com

北京平和
Bei Jing Ping He